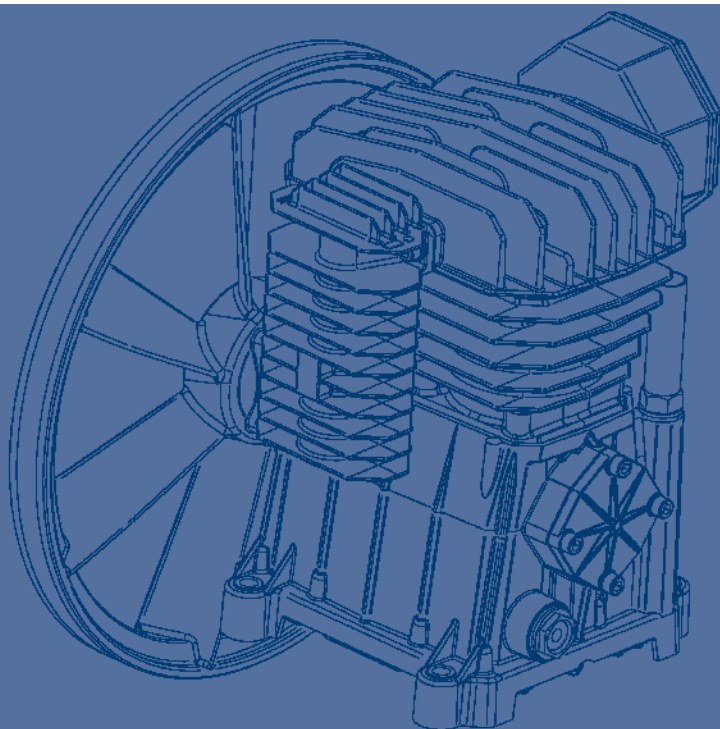


Pixair

Compresseurs à pistons à vitesse lente



DE 1 A 15 CH - DE 50 A 500 LITRES

AIR
Worthington
Creyssensac



L'héritage de Worthington Creyssensac

La société Creyssensac a été fondée en 1934 par Elie Creyssensac, à Nanterre (près de Paris) en France, et s'est rapidement imposée dans l'industrie automobile pour ses compresseurs à piston de grande qualité.

Au milieu des années 60, les compresseurs à vis se sont ajoutés à la gamme de produits, et en 1973 la société a fusionné avec Worthington. L'influence de l'entreprise dans l'industrie de l'air comprimé s'est accrue et le réseau de distribution a été renforcé.

Aujourd'hui, grâce à son expérience de longue date et à son innovation continue, Worthington Creyssensac est un partenaire de confiance pour ses clients.



NÉ DE L'EXPÉRIENCE, GUIDÉ PAR LA TECHNOLOGIE

Quand la technologie s'allie à notre savoir-faire industriel: les conceptions évoluent, rendant nos compresseurs plus accessibles, faciles d'entretien et simples d'utilisation. Nos produits s'adaptent efficacement à tous vos besoins incluant les options nécessaires aux spécificités de votre métier. Tout en vous garantissant un retour sur investissement, nos sécheurs contribuent à réduire votre empreinte carbone. Et, parce que nous sommes toujours à votre écoute, nous investissons chaque jour pour répondre aujourd'hui à vos besoins de demain.

www.airwco.com



La gamme qui couvre tous vos besoins

Parce que tout le monde a besoin d'air comprimé, Worthington Creyssensac a conçu une gamme complète de compresseur à pistons de 1 à 15 ch, pour tous les types d'applications. Des bricoleurs aux utilisateurs industriels, la gamme PIXAIR couvre vos besoins en air comprimé.

Entièrement en fonte

Constitué d'éléments en fonte, le PIXAIR n'est en rien comparable à un compresseur en aluminium. Surdimensionné et refroidi efficacement, sa vitesse de rotation très basse contribue à une usure très faible, une grande fiabilité, et un niveau sonore bien inférieur à un compresseur traditionnel.

De nombreuses versions

Disponible en pression 10 ou 15 bar, sur châssis ou sur réservoir, insonorisé ou non, la série PIXAIR offre un grand nombre de modèles pour couvrir les besoins en air comprimé jusqu'à 96 m³/h, et constitue le bon choix pour toutes les applications où la qualité et la disponibilité d'air comprimé sont vitales dans le processus de production.

Durée de vie hors du commun

Le PIXAIR est conçu pour une utilisation intensive et prolongée avec un taux de charge important. En raison de la haute qualité des composants et de la qualité du montage, le compresseur PIXAIR de conception mécanique de haut niveau est conçu pour assurer une durée de vie très supérieure à un compresseur à pistons classique

PIXAIR : compresseurs en fonte, fiables et robustes

Gamme complète et étendue de 1 à 15 ch, des bricoleurs aux utilisateurs industriels.



Conception bi-étagée unique

Les modèles bi-étagés sont constitués d'un ou deux cylindres ayant un étage de compression basse pression en partie haute, et un étage de compression haute-pression en partie basse. Cette conception unique permet d'obtenir un excellent rendement dans un encombrement réduit, et d'accéder à une pression de 15 bar.

Bas niveau sonore

Grâce à sa fabrication en fonte et à son bas régime, le PIXAIR est sensiblement moins bruyant qu'un compresseur en aluminium de même puissance. La version insonorisée PIXAIR SXR permet de placer le compresseur à proximité immédiate des opérateurs.

Applications

Le PIXAIR n'est pas seulement adapté aux ateliers et à l'industrie automobile et poids lourds (garages mécaniques, carrosseries, pneumatiques, etc...), mais aussi aux applications industrielles dans des conditions lourdes et difficiles. Avec le PIXAIR, vous pouvez compter en toute sécurité sur votre compresseur et vous concentrer sur votre cœur de métier.

COMPRESSEURS PIXAIR MONTÉS SUR CHASSIS

Grâce à leur faible encombrement, les versions sur châssis trouvent facilement leur place dans l'environnement de travail. Une solution parfaite qui doit être accompagnée d'une capacité de stockage suffisante pour un fonctionnement harmonieux du compresseur afin d'assurer une disponibilité constante de l'air comprimé.

Avantages clés

- Peu encombrant et très stable
- Facile à mettre en place
- Immédiatement opérationnel après branchement sur un réservoir externe
- Câble électrique fourni
- Faible niveau sonore

Caractéristiques

- Puissances de 1 à 15 ch
- Pression 10 ou 15 bar
- Alimentation 230V mono (1 à 3 ch) ou 400 V tri (1 à 15 ch)
- Démarrage direct 1 à 5,5 ch, ou étoile-triangle (5,5 à 15 ch)
- Pressostat
- Mise à vide
- Moteur IP 55, classe F (triphasé)
- Entraînement par courroie trapézoïdale avec protège-courroie en acier
- Volant d'entraînement en fonte



Données techniques

Types	Pression	Puissance		Vitesse de rotation	Volume engendré	Niveau sonore	Alimentation	Démarrage	Dimensions LxH	Poids	Tête de compression	Nbre de cylindres	Nbre d'étages
	bar	ch	kW	tr/mn	m ³ /h	dB(A)			mm	kg			
Modèles 10 bar													
PXR 10A	10	1	0,75	780	9,6	77	M/T	DD	675 x 328 x 440	40	E-01	1	1
PXR 21A	10	2	1,5	880	18,6	77	M/T	DD	686 x 380 x 374	49	VE-01	2	1
PXR 31A	10	3	2,2	1165	27	77	M/T	DD	686 x 380 x 374	54	VE-01	2	1
PXR 40A	10	4	3	610	33	78	T	DD	945 x 452 x 570	114	VE-2	2	1
PXR 55A	10	5,5	4	850	42	78	T	DD/ET	945 x 526 x 570	124	VE-2	2	1
PXR 85A	10	7,5	5,5	680	63	78	T	ET	1100 x 540 x 685	194	VD-2	2	2
PXR 100A	10	10	7,5	808	74	78	T	ET	1100 x 540 x 685	201	VD-2	2	2
PXR 150A	10	15	11	1038	96	82	T	ET	1100 x 540 x 685	219	VD-2	2	2
Modèles 15 bar													
PXR 30B	15	3	2,2	760	21	77	T	DD	930 x 441 x 670	92	D-1	1	2
PXR 40B	15	4	3	610	25,8	77	T	DD	930 x 441 x 690	93	D-2	1	2
PXR 65B	15	5,5	4	610	34,2	76	T	DD/ET	945 x 447 x 590	131	VD-1	2	2
PXR 85B	15	7,5	5,5	646	56,1	76	T	ET	1100 x 540 x 685	194	VD-2	2	2
PXR 100B	15	10	7,5	680	62	78	T	ET	1100 x 540 x 685	201	VD-2	2	2
PXR 150B	15	15	11	934	84	82	T	ET	1100 x 540 x 685	219	VD-2	2	2

Alimentation : M = monophasé, T = triphasé Démarrage : DD = direct, ET = étoile-triangle Diamètre de sortie d'air comprimé : 1/2"

COMPRESSEURS PIXAIR MONTÉS SUR RÉSERVOIR HORIZONTAL

Montés sur leur réservoir, les compresseurs PIXAIR constituent une production d'air comprimé autonome. Une fois raccordés électriquement et pneumatiquement, ils sont immédiatement opérationnels. Le réservoir d'air, dont le volume est en adéquation avec la puissance du compresseur, assure une disponibilité permanente de l'air comprimé.

Avantages clés

- Taille de réservoir adaptée au débit d'air
- Installation facile
- Prêt à l'emploi, câble électrique fourni
- Faible niveau sonore
- Purge du réservoir déportée sur un pied

Caractéristiques

- Puissances de 1 à 15 ch
- Pression 10 ou 15 bar
- Réservoirs de 60 à 500 litres
- Alimentation 230 V mono (1 à 3 ch) ou 400 V tri (1 à 15 ch)
- Démarrage direct 1 à 10 ch, ou étoile-triangle (5,5 à 15 ch)
- Pressostat
- Moteur IP 55, classe F (triphasé)
- Entraînement par courroie trapézoïdale avec protège-courroie en acier
- Volant d'entraînement en fonte



Données techniques

Types	Volume cuve	Pression	Puissance		Vitesse de rotation	Volume engendré	Niveau sonore	Alimentation	Démarrage	Dimensions LxH	Poids	Tête de compression	Nbre de cylindres	Nbre d'étages
	litre		bar	ch										
Modèles 10 bar														
PXR 160A	60	10	1	0,75	780	9,6	77	M/T	DD	1065 x 362 x 730	62	E-01	1	1
PXR 2201A	200	10	2	1,5	880	18,6	77	M/T	DD	1438 x 500 x 848	104	VE-01	2	1
PXR 3201A	200	10	3	2,2	1165	27	77	M/T	DD	1438 x 500 x 848	109	VE-01	2	1
PXR 4300A	300	10	4	3	610	33	78	T	DD	1690 x 520 x 988	177	VE-2	2	1
PXR 5300A	300	10	5,5	4	850	42	78	T	DD/ET	1690 x 520 x 988	187	VE-2	2	1
PXR 5500A	500	10	5,5	4	850	42	78	T	DD/ET	1971 x 620 x 1131	244	VE-2	2	1
PXR 7500A	500	10	7,5	5,5	950	49,8	78	T	DD/ET	1971 x 620 x 1131	273	VD-1	2	2
PXR 8500A	500	10	7,5	5,5	680	63	78	T	DD/ET	1971 x 620 x 1220	301	VD-2	2	2
PXR 10500A	500	10	10	7,5	808	74	78	T	DD/ET	1971 x 620 x 1220	308	VD-2	2	2
PXR 15500A	500	10	15	11	1038	96	82	T	ET	1971 x 620 x 1220	335	VD-2	2	2
Modèles 15 bar														
PXR 3300B	300	15	3	2,2	760	21	77	T	DD	1690 x 520 x 1078	166	D-1	1	2
PXR 4300B	300	15	4	3	610	25,8	77	T	DD	1690 x 520 x 1098	171	D-2	1	2
PXR 5300B	300	15	5,5	4	725	31,8	77	T	DD	1690 x 533 x 1008	181	D-2	1	2
PXR 6300B	300	15	5,5	4	610	34,2	76	T	DD/ET	1690 x 520 x 1008	218	VD-1	2	2
PXR 7500B	450	15	7,5	5,5	950	48	77	T	DD/ET	1971 x 620 x 1131	273	VD-1	2	2
PXR 8500B	450	15	7,5	5,5	646	56,1	76	T	DD/ET	1971 x 620 x 1220	301	VD-2	2	2
PXR 10500B	450	15	10	7,5	680	62	78	T	DD/ET	1971 x 620 x 1220	308	VD-2	2	2
PXR 15500B	450	15	15	11	934	84	82	T	ET	1971 x 620 x 1220	335	VD-2	2	2

Alimentation : M = monophasé, T = triphasé Démarrage : DD = direct, ET = étoile-triangle Diamètre de sortie d'air comprimé : 1/2"

COMPRESSEURS INSONORISÉS PIXAIR

Le SXR est la version insonorisée de la gamme PIXAIR, dont toutes les qualités sont encore augmentées par l'adjonction d'un caisson insonorisant. Avec son fonctionnement très silencieux, le SXR peut fonctionner à proximité immédiate des opérateurs, dont la sécurité est assurée car aucune partie chaude ou pièce tournante n'est accessible.

Le SXR est disponible de 2 à 15 ch, sur châssis ou sur réservoir, en pression 10 ou 15 bar, pour satisfaire les applications les plus diverses dans tous les secteurs d'activité automobiles ou industriels.

Avantages clés

- Niveau sonore très bas : 67 à 69 dB(A)
- Mise en place aisée :
Immédiatement prêt à démarrer
- Câble électrique fourni
- Purge du réservoir déportée sur un pied (versions sur réservoir)



Caractéristiques

- Puissance de 2 à 15 ch
- Pression 10 ou 15 bar
- Réservoirs de 50, 200, 300, 450 et 500 litres
- Alimentation 230 V mono (2 et 3 ch) ou 400 V tri (2 à 15 ch)
- Démarrage direct 1 à 5,5 ch, ou étoile-triangle (5,5 à 15 ch)
- Pressostat
- Moteur IP 55, classe F (triphasé)
- Volant d'entraînement en fonte
- Capotage insonorisant en tôle laquée
- Equipement électrique Siemens
- Motoventilateur de refroidissement



Equipements

- Manomètre à bain d'huile
- Arrêt d'urgence (à partir du 4 ch)
- Compteur horaire (à partir du 4 ch)



Worthington-Creysensac recommande l'utilisation de l'huile ALTAIR 150, spécialement étudiée pour assurer une longue durée de vie.

Gamme SXR avec réservoir



Les SXR 250A et SXR 350A possèdent un réservoir de 50 litres intégré dans le capotage, les rendant ainsi parfaitement autonomes.

Les autres modèles SXR avec réservoirs sont disponibles avec des capacités de 200, 300 et 500 litres.

Données techniques

Types	Volume cuve	Pression	Puissance		Vitesse de rotation	Volume engendré	Niveau sonore	Alimentation	Démarrage	Dimensions LxH	Poids	Tête de compression	Nbre de cylindres	Nbre d'étages
	litre		bar	ch										
Modèles 10 bar														
SXR 21A	-	10	2	1,5	880	18,6	68	M/T	DD	785 x 625 x 580	97	VE-01	2	1
SXR 31A	-	10	3	2,2	1165	27	69	M/T	DD	785 x 625 x 580	102	VE-01	2	1
SXR 40A	-	10	4	3	610	33	68	T	DD	1090 x 700 x 795	211	VE-2	2	1
SXR 55A	-	10	5,5	4	850	42	68	T	DD/ET	1090 x 700 x 795	221	VE-2	2	1
SXR 85A	-	10	7,5	5,5	680	63	68	T	ET	1170 x 760 x 850	295	VD-2	2	2
SXR 100A	-	10	10	7,5	808	74	68	T	ET	1170 x 760 x 850	302	VD-2	2	2
SXR 150A	-	10	15	11	1038	96	69	T	ET	1170 x 760 x 850	320	VD-2	2	2
Modèles 15 bar														
SXR 65B	-	15	5,5	4	610	34,2	68	T	DD/ET	1090 x 700 x 795	234	VD-1	2	2
SXR 85B	-	15	7,5	5,5	646	56,1	68	T	ET	1170 x 760 x 850	295	VD-2	2	2
SXR 100B	-	15	10	7,5	680	62	68	T	ET	1170 x 760 x 850	302	VD-2	2	2
SXR 150B	-	15	15	11	934	84	69	T	ET	1170 x 760 x 850	320	VD-2	2	2
Modèles 10 bar														
SXR 250A	50	10	2	1,5	880	18,6	67	M/T	DD	940 x 605 x 845	124	VE-01	2	1
SXR 2201A	200	10	2	1,5	880	18,6	68	M/T	DD	1438 x 625 x 1030	150	VE-01	2	1
SXR 350A	50	10	3	2,2	1165	27	68	M/T	DD	940 x 605 x 845	129	VE-01	2	1
SXR 3201A	200	10	3	2,2	1165	27	69	M/T	DD	1438 x 625 x 1030	155	VE-01	2	1
SXR 4300A	300	10	4	3	610	33	68	T	DD	1641 x 697 x 1243	269	VE-2	2	1
SXR 5300A	300	10	5,5	4	850	42	68	T	DD/ET	1641 x 697 x 1243	279	VE-2	2	1
SXR 8500A	500	10	7,5	5,5	680	63	68	T	ET	1971 x 760 x 1410	407	VD-2	2	2
SXR 10500A	500	10	10	7,5	808	74	68	T	ET	1971 x 760 x 1410	414	VD-2	2	2
SXR 15500A	500	10	15	11	1038	96	69	T	ET	1971 x 760 x 1410	432	VD-2	2	2
Modèles 15 bar														
SXR 6300B	300	15	5,5	4	610	34,2	68	T	DD/ET	1641 x 697 x 1243	329	VD-1	2	2
SXR 8500B	450	15	7,5	5,5	646	56,1	68	T	ET	1971 x 760 x 1410	407	VD-2	2	2
SXR 10500B	450	15	10	7,5	680	62	68	T	ET	1971 x 760 x 1410	414	VD-2	2	2
SXR 15500B	450	15	15	11	934	84	69	T	ET	1971 x 760 x 1410	432	VD-2	2	2

Alimentation : M = monophasé, T = triphasé

Démarrage : DD = direct, ET = étoile-triangle

Diamètre de sortie d'air comprimé : 1/2"



**Worthington
Creyssensac**

NÉ DE L'EXPÉRIENCE. GUIDÉ PAR LA TECHNOLOGIE.



**CONTACTEZ VOTRE REPRESENTANT LOCAL
WORTHINGTON CREYSSENSAC**



Worthington Creyssensac

B.P. 40616 St Ouen l'Aumône

95004 Cergy-Pontoise Cedex

tél. : 01 34 32 95 00

fax : 01 34 32 95 14

wcf.info@airwco.com



Engagement. Confiance. Efficacité.

Engagement.

Faire de la satisfaction client notre priorité et de notre savoir-faire une force afin de garantir la meilleure prestation à chaque intervention.

Confiance.

Assurer un suivi de qualité en toute transparence et en utilisant exclusivement des pièces d'origine pour accroître la longévité de votre installation.

Efficacité.

Disponibilité, ponctualité, fiabilité sont au cœur de nos préoccupations quotidiennes pour répondre efficacement à tous vos besoins.

www.airwco.com